

平成 28 年度

新潟大学理学部推薦入学試験

物 理 学 科

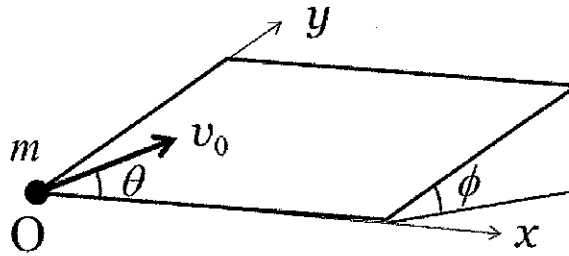
基礎学力試験問題

注 意 事 項

1. 開始の合図があるまでこの冊子を開いてはいけません。
2. 試験開始後、次のものが配布されているか確認してください。
問題冊子 1 部，解答用紙 4 枚
3. 問題は全部で 4 題あります。4 題すべて解答してください。
各解答用紙に受験番号を記入してください。
4. 解答時間は，120 分です。途中で退席することはできません。
5. 試験終了後，問題冊子は各自持ち帰ってください。
6. 印刷の不鮮明な箇所などがある場合は，申し出てください。
7. 下書きは，問題冊子の余白を使用してください。

I.

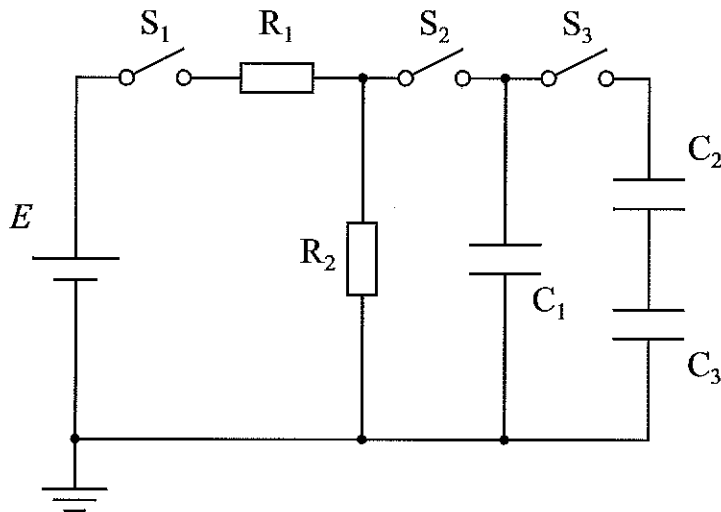
図のように水平面から角度 ϕ 傾いたなめらかな斜面上で、質量 m の質点の運動を考える。図の斜面上の水平右向きを x 軸の正の向き、 x 軸と垂直で斜面を登る向きを y 軸の正の向きにとり、斜面上の位置を (x, y) で表す。時刻 $t = 0$ でその質点は原点 O にあり、図のように、 x 軸となす角度が θ の向きに速さ v_0 で斜面を登り始めた。質点の運動は、やがて斜面上のある点で上昇から下降に転じた。以下では、この点を最高点と呼ぶ。以下の問いに答えよ。ただし、重力は鉛直下向きに働き、重力加速度の大きさは g である。また、質点は斜面から離れないとし、斜面と質点の間の摩擦は無視できるとする。



1. 時刻 $t = 0$ における質点の速度の x 成分と y 成分をそれぞれ求めよ。
2. 時刻 t において、質点に働く重力の x 成分と y 成分をそれぞれ求めよ。
3. 時刻 t において、質点が斜面から受ける垂直抗力の大きさを求めよ。
4. 時刻 t において、質点の加速度の x 成分と y 成分をそれぞれ求めよ。
5. 質点が最高点に達するまでの時間、および最高点での速度の x 成分と y 成分をそれぞれ求めよ。
6. 最高点の位置 (x_h, y_h) を求めよ。
7. 原点 O を位置エネルギーの基準として、位置 (x, y) における重力の位置エネルギーを求めよ。
8. 原点 O と最高点における質点の力学的エネルギーをそれぞれ求めよ。

II.

内部抵抗が無視できる起電力 E の電池，2つの抵抗 R_1, R_2 ，3つのコンデンサー C_1, C_2, C_3 および3つのスイッチ S_1, S_2, S_3 からなる，図のような回路がある。抵抗 R_1, R_2 の抵抗値はそれぞれ $R, 2R$ で，コンデンサー C_1, C_2, C_3 の電気容量はそれぞれ $C, C, 2C$ である。最初，すべてのコンデンサーには電荷が蓄えられておらず，すべてのスイッチは開いている。以下の問いに答えよ。



まず， S_2 を閉じて，その後 S_1 を閉じた瞬間を考える。

1. R_1 に流れる電流を求めよ。

次に， S_2 と S_1 を閉じてから十分時間が経過したときを考える。

2. R_2 に流れる電流を求めよ。
3. C_1 に蓄えられている電気量 Q を求めよ。
4. C_1 に蓄えられている静電エネルギーを求めよ。

最後に， S_1 と S_2 を開いた後， S_3 を閉じ，十分時間が経過したときを考える。なお，必要ならば，以下の問いの解答では問3の電気量を表わす記号 Q を用いてよい。

5. C_1 に蓄えられている電気量を求めよ。

III.

1. 振幅 A で x 軸上を正の向きに周期 T , 速さ v で進む正弦波がある。位置 $x = 0$ において, 時刻 $t = 0$ のときの変位は $y = 0$ であり, $t = 0$ の直後の変位は正である。以下の問いに答えよ。

- a. 以下の文章の ① から ⑤ に当てはまる式を答えよ。

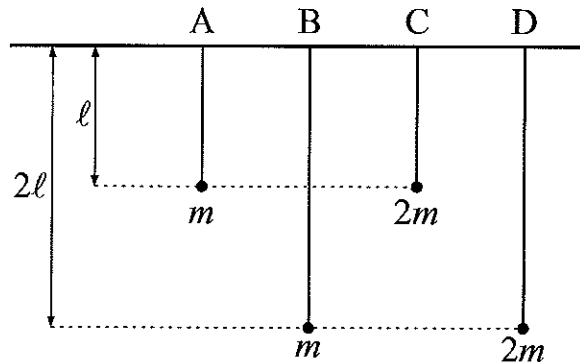
位置 x , 時刻 t における波の変位 y は $y = \text{①} \sin 2\pi(\text{②})$ と書くことができる。ここで, ある x の位置における媒質の変位は周期 T の単振動とみなせ, その角振動数は ③ である。ゆえに, $x = 0$ の点における媒質の y 軸方向に変位する速度 v_y が $t > 0$ で最初に 0 になるのは $t = \text{④}$ のときである。また, $t > 0$ において v_y が最初に最小値をとるのは $t = \text{⑤}$ のときである。

- b. $x = 0$ における t と y の関係を解答用紙のグラフに描け。

- c. $t = \frac{T}{4}$ のときの x と y の関係を解答用紙のグラフに描け。

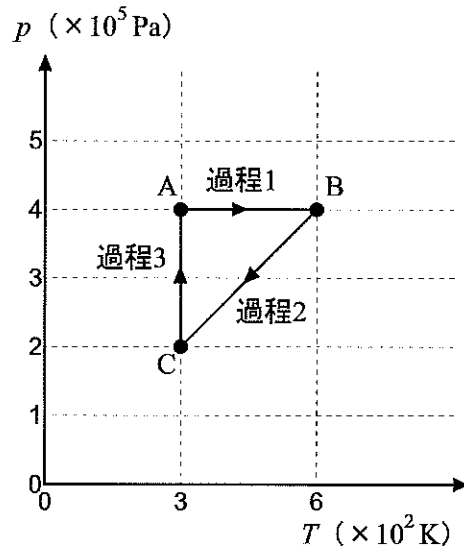
- d. $A = 10 \text{ cm}$, $T = 4 \text{ s}$, $v = 5 \text{ cm/s}$ のとき, 位置 $x = 10 \text{ cm}$, 時刻 $t = 1 \text{ s}$ における変位 y を求めよ。

2. 図のように, 水平に張ったひもに小球を軽い糸でつるした振り子 A, B, C, D がある。A と B には質量 m の小球がつけられており, C と D には質量 $2m$ の小球がつけられている。また, A と C において, ひもから小球までの距離は ℓ であり, B と D において, ひもから小球までの距離は 2ℓ である。振り子 A を糸がたるまないように振るとき, B, C, D のうち共振する振り子はどれか。すべて答えよ。また, 共振する理由を述べよ。



IV.

なめらかに動くピストンがついた容器に一定量の単原子分子理想気体を閉じこめたとき、気体の圧力が 4.0×10^5 Pa、温度が 3.0×10^2 K、体積が 4.0×10^{-3} m³ であった。このときの気体の状態を A として、気体の圧力 p と温度 T を図のように $A \rightarrow B \rightarrow C \rightarrow A$ と変化させた。A \rightarrow B の変化を過程 1、B \rightarrow C の変化を過程 2、C \rightarrow A の変化を過程 3 として、以下の問いに答えよ。なお、正負両方の値を取りうる量が負の値になるときは、その数値については大きさだけでなく符号も書くこと。



1. 状態 B と C の体積 V_B と V_C をそれぞれ求めよ。
2. 縦軸に圧力 p 、横軸に体積 V をとった解答用紙のグラフに、 $A \rightarrow B \rightarrow C \rightarrow A$ の変化を示せ。なお、グラフには 3 つの状態 A, B, C に対応する点を明記し、変化の向きを示す矢印を入れよ。
3. 過程 1 において、気体の内部エネルギーの変化 ΔU_1 、気体が外からされた仕事 W_1 、および外から気体に与えられた熱量 Q_1 をそれぞれ求めよ。
4. 過程 2 において、気体が外からされた仕事 W_2 はいくらか。
5. 過程 3 において、外から気体に与えられた熱量 Q_3 は -1.1×10^3 J であった。このとき、気体が外からされた仕事 W_3 はいくらか。
6. 問 2 の解答用紙のグラフの中に、問 5 で求めた W_3 の大きさがこのグラフのどの部分の面積で表されるかを斜線で示せ。